

PUNTO SP1 NANO



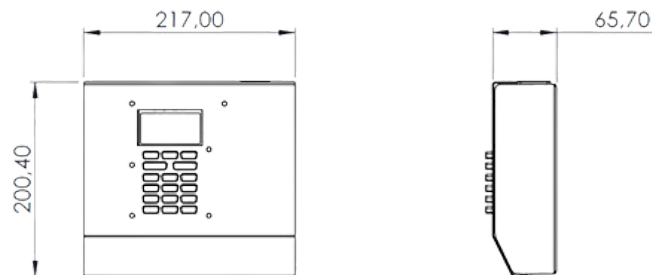
We've Reduced the Size, Not the Performance

Master clock with flexible programming. Designed to meet ecclesiastic requirements and more: Punto SP1 works both automatically and manually; no technical knowhow required. The clock can be connected to a bell tower-control panel with a 3-wire or standard RS485 connection.

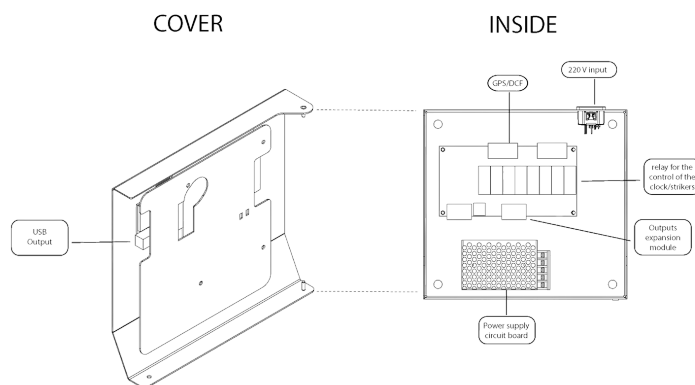
Punto SP1 Nano is the compact and convenient version of the iconic SP1 series.

The metal box, easy to install and wire, thanks to its small size, integrates with minimal visual encumbrance in ecclesiastical environments.

You have to test it to learn about its full potential. Write to us for a quote.



THE COMPACT VERSION OF THE PUNTO SP1 SERIES



TECHNICAL SPECIFICATIONS

- Metal box easy to assemble and wire
- Dimensions (LxHxP) are 217 x 200.40 x 65.70 mm
- 4 relay outputs max 250V 10A - all programmable
- Multi-voltage Power Supply AC110/220V
- Optoisolated 485 bus output for connection to remote devices and expandability of the number of outputs
- Input for connection to DCF77 3-wire time signal receiver or ecat-GPS module
- SD Card input for writing or reading programming
- USB input for writing or reading programming from PC or for recording and playing melodies directly from PC
- Ability to quickly recall up to 12 preloaded features

ecat

VIA BOLOGNA, 5 - MONDOVÌ (CN)
+39 0174 551428
WWW.ECAT.IT
ECAT@ECAT.IT

PUNTO SP1 NANO



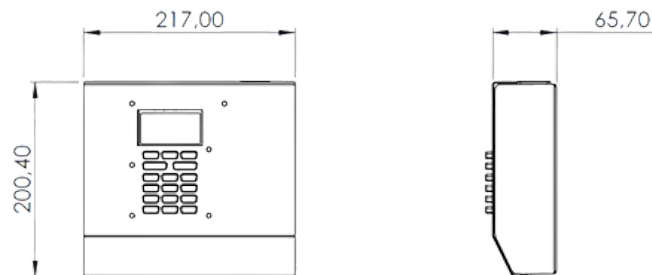
Abbiamo ridotto il formato ma non le performance

Orologio pilota-segnalatore a programmazione flessibile. Ideale per soddisfare le diverse esigenze ecclesiastiche, è in grado di operare sia in automatico sia manualmente. Il suo utilizzo non prevede particolari competenze tecniche. La tastiera è retroilluminata ad alta luminosità ed elevato contrasto. Non necessita di collegamento elettrico tradizionale. L'orologio è collegato al quadro comandi-campanile con un collegamento RS485 3 fili.

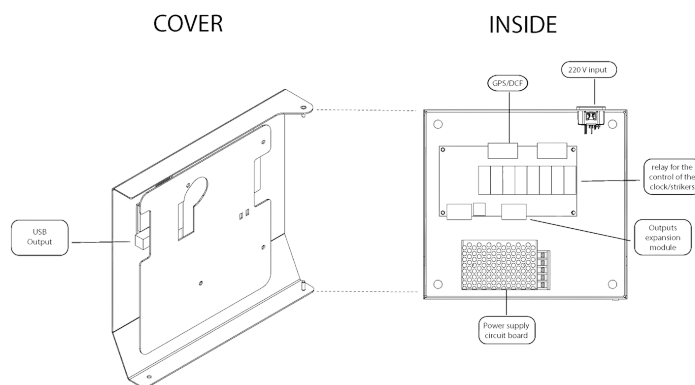
Punto SP1 Nano è la versione compatta e conveniente della serie SP1.

La scatola di metallo, facile da montare e cablare, grazie alle sue dimensioni ridotte, si integra con minimo ingombro visivo negli ambienti ecclesiastici.

Provalo per scoprire il suo potenziale. Scrivici per un preventivo.



LA VERSIONE COMPATTA DELLA SERIE PUNTO SP1



CARATTERISTICHE TECNICHE

- Scatola in metallo facile da montare e cablare
- Dimensioni (LxHxP) 217 x 200,40 x 65,70 mm
- 4 uscite relè max 250V 10A-programmabili
- Power Supply Multi-tensione AC110/220V
- Uscita bus 485 optoisolata per il collegamento a dispositivi remoti ed espandibilità del numero di uscite
- Ingresso per il collegamento a ricevitore per segnale orario DCF77 a 3 fili oppure modulo Ecat-GPS
- Ingresso SD Card per la scrittura o lettura della programmazione
- Ingresso USB per la scrittura o lettura della programmazione da PC o per la registrazione e riproduzione diretta da PC di melodie
- Possibilità di richiamare rapidamente fino a 12 funzionalità precaricate

ecat

VIA BOLOGNA, 5 - MONDOVÌ (CN)
+39 0174 551428
WWW.ECAT.IT
ECAT@ECAT.IT